

# SIGMA

## WR-CIRCULAR PL RCP-11

### 使用説明書/INSTRUCTIONS

**SIGMA CORPORATION**  
2-4-16 Kurigi, Asao-ku, Kawasaki-shi, Kanagawa 215-8530 Japan  
Phone : 044 - 989 - 7430 Fax : 044 - 989 - 7451

### 製品のお問い合わせは...

シグマカスタマーサポート部 フリーコール : **0120-9977-88**  
(携帯電話・PHSをご利用の方は 044-989-7436 にご連絡ください)

サポート・インターネットページアドレス  
**http://www.sigma-photo.co.jp/support/index.htm**

**株式会社シグマ 本社**  
〒215-8530 神奈川県川崎市麻生区栗木 2 丁目 4 番 16 号  
☎(044) 989-7430 (代) FAX:(044) 989-7451

インターネットホームページアドレス  
**http://www.sigma-photo.co.jp**

### 日本語

このたびは WR-CIRCULAR PL RCP-11 をお買い上げいただき、誠にありがとうございます。この製品は、SIGMA 500mm F4 DG OS HSM 専用のドロップイン式サーキュラーPL フィルターです。ガラスや水面の反射を取り除く効果や、風景写真などでコントラストを高める効果があります。

### ご注意!!

- 落下や強い衝撃でフィルターが破損した場合、ガラスの破片にご注意ください。ケガの原因となります。
- 対象のレンズは、フィルターを含めた状態で最良の性能が発揮できる設計になっています。通常はレンズに付属のノーマルフィルター（WR-PROTECTOR）をセットして使用してください。
- この製品はフィルターホルダーからフィルターを外すことはできません。

### 各部の名称（図 1）

- ① フィルターホルダー
- ② フィルター
- ③ フィルターホルダー固定ノブ
- ④ フィルター回転ダイヤル

### レンズに取り付ける

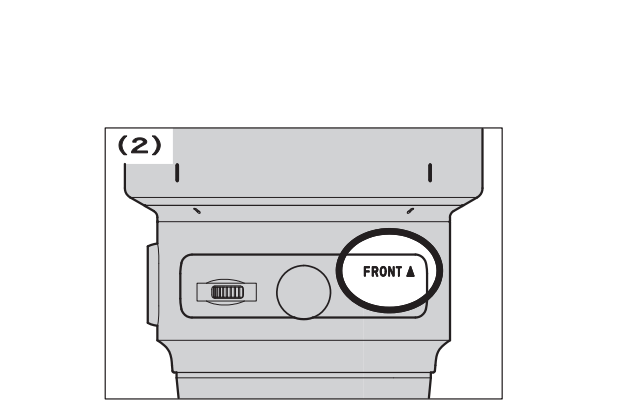
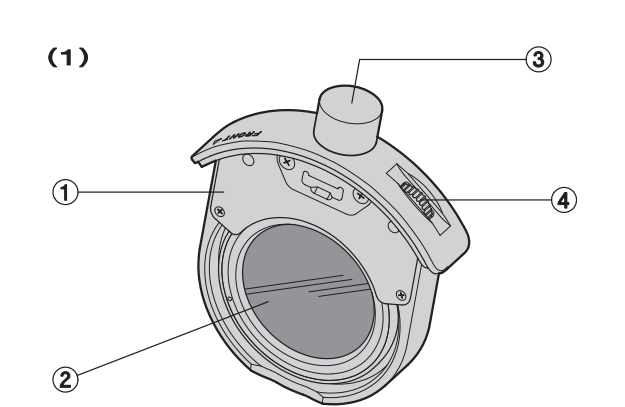
元々レンズにセットされているフィルターホルダーを取り外し、RCP-11 を向きを間違えないようにして（図 2）フィルターホルダー差し込み口にセットします。

### フィルターの使用方法

ファインダーやライブビュー画像を確認しながらフィルター回転ダイヤルを回転させ、最も効果が現れる位置で撮影してください。

### レンズから取り外す

フィルターホルダー固定ノブを左に回し、フィルターホルダーを引き抜きます。



### ENGLISH

Thank you for purchasing the SIGMA WR-CIRCULAR PL RCP-11. This product is a dedicated drop-in Circular PL filter for the SIGMA 500mm F4 DG OS HSM | Sports. Circular PL filter removes the reflection of water surface and glass windows, and increases the contrast in landscape photography.

### CAUTION !!

- If the filter is damaged by a strong shock or fall, please be careful of glass fragments. It may cause injury.
- The lens has been designed to deliver optimum performance with a filter installed in the lens assembly. The quality of the picture decreases if the filter is not installed inside the lens. Please always use a filter inside the lens assembly.
- It is not possible to remove the WR CPL filter from the filter holder.

### DESCRIPTION OF THE PARTS (fig.1)

- ① Filter Holder
- ② Filter
- ③ Filter Holder Fixing Knob
- ④ Filter Rotator Dial

### ATTACHING TO THE LENS

Remove the standard filter holder from the lens and carefully insert the RCP-11 until it clicks into position. (fig.2)

### HOW TO USE THE FILTER

It is recommended to check the image through the viewfinder or live view while rotating the filter rotator dial, to ensure the filter is used in the most effective way.

### REMOVING FROM THE LENS

Turn the filter holder fixing knob counter-clockwise and pull the filter holder out.

### DEUTSCH

Vielen Dank für den Kauf des SIGMA WR-CIRCULAR PL RCP-11. Bei diesem Produkt handelt es sich um einen speziell konzipierten Drop-in-Zirkularpolfilter für das SIGMA 500mm F4 DG OS HSM | Sports. Der Zirkularpolfilter verhindert Reflexionen auf Wasseroberflächen und Glasfenstern und erhöht den Kontrast bei Landschaftsaufnahmen.

### ACHTUNG!!

- Falls der Filter durch einen Stoß oder Sturz beschädigt wird, achten Sie auf Glassplitter. Diese können Verletzungen verursachen.
- Das Objektiv ist so konzipiert, dass die optimale Leistung mit eingesetztem Filter erzeugt wird. Die Qualität des Bildes nimmt ab, wenn der Filter nicht eingesetzt ist. Bitte verwenden Sie daher immer einen Filter in der Filterschublade.
- Der WR CPL Filter lässt sich nicht aus der Filterschublade nehmen.

### BESCHREIBUNG DER TEILE (Abb. 1)

- ① Filterschublade
- ② Filter
- ③ Feststellknopf
- ④ Filterrotations-Drehrad

### EINSETZEN

Entnehmen Sie die Standard-Filterschublade und setzen Sie den RCP-11 vorsichtig ein, bis dieser in der richtigen Position einrastet. (Abb.2)

### BENUTZUNG DES FILTERS

Während Sie das Filterrotations-Drehrad bedienen, empfiehlt es sich, das Bild durch den Sucher oder über Live-View zu überprüfen, um sicherzustellen, dass sich Filter effektiv auswirkt.

### ENTNEHMEN

Drehen Sie den Feststellknopf gegen den Uhrzeigersinn und ziehen die Filterschublade heraus.

### FRANÇAIS

Nous vous remercions d'avoir choisi le SIGMA WR-CIRCULAR PL RCP-11. Ce produit est un filtre Circular PL à tiroir, dédié au SIGMA 500mm F4 DG OS HSM | Sport. Un filtre PL élimine les réflexions sur un plan d'eau ou un vitrage, et accroît le contraste en photographie de paysage.

### MISE EN GARDE !

- Si le filtre est endommagé par un choc ou une chute, soyez attentif à la présence de fragments de verre qui peuvent entraîner une blessure.
- L'objectif a été conçu pour offrir des performances optimales avec un filtre faisant partie de la formule optique. La qualité de l'image diminue si le filtre n'est pas installé à l'intérieur de l'objectif. Veuillez toujours utiliser un filtre à l'intérieur l'objectif.
- Il n'est pas possible de retirer le filtre WR CPL du porte-filtre.

### NOMENCLATURE (fig.1)

- ① Porte filtre
- ② Filtre
- ③ Bouton de fixation du porte filtre
- ④ Molette de rotation du filtre

### MONTAGE SUR L'OBJECTIF

Enlevez le porte-filtre d'origine de l'objectif et insérez délicatement le RCP-11 jusqu'à son encliquetage. (fig.2)

### COMMENT UTILISER LE FILTRE

Il est recommandé de vérifier l'image à travers le viseur ou l'affichage sur l'écran lorsque vous tournez la molette de rotation du filtre, afin de vous assurer que le filtre est utilisé le plus efficacement possible.

### DÉMONTAGE

Tournez le bouton de fixation du porte filtre dans le sens antihoraire et tirez le porte filtre à l'extérieur de l'objectif.

### NEDERLANDS

Bedankt voor het aanschaffen van de SIGMA WR-CIRCULAR PL RCP-1. Dit drop-in filter is speciaal ontwikkeld voor de SIGMA 500mm F4 DG OS HSM | Sports. Het ciruculair PL filter verwijdert reflecties van wateroppervlakte en glazen ruiten en verhoogt het contrast bij landschapsfotografie.

### LET OP!!

- Pas op voor stukjes glas indien het filter is beschadigd door een schok of door vallen. Dit kan verwondingen veroorzaken.
- Het objectief presteert optimaal zolang er een filter aanwezig is. Zodra u geen filter gebruikt zal de kwaliteit van de foto's afnemen. Zorgt u er daarom alstublieft voor dat er altijd een filter in het objectief aanwezig is.
- Het is onmogelijk om het WR CPL filter uit de filterhouder te verwijderen.

### BENAMING VAN DE ONDERDELEN (figuur 1.)

- ① Filterhouder
- ② Filter
- ③ Filterhouder fixeerknop
- ④ Filter draaiknop

### BEVESTIGEN VAN DE FITLERHOUDER

Verwijder de standaard filterhouder uit de lens en leg de RCP-11 daarvoor in de plaats, totdat deze in de juiste positie is geklikt. (figuur 2.)

### HOE HET FILTER TE GEBRUIKEN

Het is raadzaam om het beeld door de viewfinder of in live view modus te bekijken terwijl u aan de filter draaknop draait, op deze wijze kunt u kijken hoe het filter het meest effectief gebruikt kan worden.

### VERWIJDEREN VAN DE FILTERHOUDER

Draai de filterhouder fixeerknop tegen de klok in en trek de filterhouder uit het objectief.

### ESPAÑOL

Gracias por adquirir el filtro SIGMA WR-CIRCULAR PL RCP-11. Este producto es un filtro Circular PL diseñado para el SIGMA 500mm F4 DG OS HSM | Sports. El filtro Polarizador circular elimina el reflejo de la superficie del agua y las ventanas de cristal, aumentando el contraste de la fotografía de paisaje.

### ¡ATENCIÓN!!

- Si el filtro está dañado por un fuerte golpe o caída, por favor, tenga cuidado con los fragmentos de cristal. Podría lesionarse.
- La lente ha sido diseñada para ofrecer un rendimiento óptimo con un filtro instalado. La calidad de la imagen disminuye si el filtro no está instalado dentro de la lente. Por favor, utilizar siempre con un filtro dentro.
- No es posible quitar el filtro WR CPL del porta filtro.

### DESCRIPCIÓN DE LAS PARTES (figura 1)

- ① Porta filtro
- ② Filtro
- ③ Rosca de fijación
- ④ Dial de rotación del filtro

### MONTAJE EN EL OBJETIVO

Retire el soporte de filtro estándar del objetivo e inserte con cuidado el RCP-11 hasta que encaje en su posición. (figura 2)

### CÓMO UTILIZAR EL FILTRO

Se recomienda comprobar la imagen a través del visor o visualizar directamente mientras gira el dial rotatorio del filtro, para asegurar que el filtro se utiliza de la manera más eficaz.

### EXTRACCIÓN

Gire en sentido anti horario la rosca de fijación del soporte y sáquelo hacia fuera.

## SVENSKA

Tack för att du köper våra produkter. Detta Polarisationsfilter är anpassat för SIGMA AF500/4.0 DG HSM OS | Sports. Cirkulärt polarisationsfilter tar bort reflexer på vatten- och glasytor, ökar kontrasten vid landskapsfotografering.

### VARNING!!

- Om filtret skadas av en kraftig stöt eller tappas, var försiktig med glasbitarna.
- Objektivet är utvecklat för att ge bästa prestanda med ett filter monterat. Bildkvaliteten försämras om filter inte används. För optimal prestanda rekommenderas användning av filter.
- Filtret går INTE att ta ur sin hållare

### BESKRIVNING AV DELAR (fig.1)

- ① Filterhållare
- ② Filter
- ③ Vred för filterhållare
- ④ Vred för rotation av filter

### MONTERING AV FILTER I OBJEKTIVET

Ta bort hållaren för standardfilter ur objektivet, sätt försiktigt i RCP-11 tills att det klickar fast i sitt läge. (fig.2)

### ANVÄNDNING AV FILTER

Kontrollera bilden genom sökaren medan du snurrar på vredet för rotation av filtret för att säkerställa bästa effekt.

### BORTTAGNING AV FILTRET

Vrid vredet för filterhållaren moturs och dra ut hållaren.

## DANSK

Tak fordi du har købt et SIGMA WR-CIRCULAR PL RCP-11. Dette product er et dedikeret drop-in Circular PL filter til SIGMA 500mm F4 DG OS HSM | Sports. Cirkulært PL filter fjerner refleksjoner og spejling i vandoverflader og ruder, og øger kontrasten ved landskabsfotografering.

### PAS PÅ!

- Hvis filteret er beskadiget af kraftige stød eller fald, skal du passe på eventuelle glasskår. De kan forårsage skade.
- Objektivet er designet til at levere optimal billedkvalitet med et filter indsat i filter dokken. Billedkvaliteten forringes hvis filtret ikke er sat i objektivet. Hav venligst altid et filter sat i filter dokken.
- Det er ikke muligt at tage WR CPL filtret ud af filterholderen.

### BESKRIVELSE AF DELENE (fig.1)

- ① Filter Holder
- ② Filter
- ③ Filter Holder Låse Skrue
- ④ Filter Rotations Drejhjul

### MONTERING PÅ OBJEKTIVET

Fjern standard filterholderen fra objektivet og indsæt i stedet forsigtigt RCP-11 indtil den klikker i når den er i den rigtige position. (fig.2)

### HVORDAN BRUGES FILTRET

Det anbefales at kontrollere billedet i søgeren eller via live view mens filtret drejes, for derved at sikre at filtret anvendes på bedst mulige måde.

### AFMONTERING FRA OBJEKTIVET

Drej låseskruen mod uret og træk filterholderen ud.

## 中文

多謝購買適馬 WR CPL 偏振光濾鏡片 RCP-11。此產品為適馬 500mm F4 DG OS HSM | Sports 鏡頭專用的插入式 CPL 偏振光濾鏡片。CPL 偏振光濾鏡片可消除水面及玻璃窗的反射光，和增加風景攝影的對比度。

### 注意 !!

- 如濾鏡片因大力碰撞或下墜而做成破損，請小心處理玻璃碎片，以免做成損傷。
- 鏡頭是被設計成以安裝濾鏡至鏡頭組件來發揮最佳效能。如果濾鏡不安裝在鏡頭內，照片質素會有所下降。請常常在鏡頭組件內使用濾鏡。
- 不能從濾鏡支架拆下 WR CPL 偏振光濾鏡片。

### 部件說明 (圖 1)

- ① 濾鏡支架
- ② 濾鏡
- ③ 濾鏡支架固定鈕
- ④ 濾鏡轉盤

### 安裝在鏡頭上

從鏡頭移除標準濾鏡支架，及小心插入 RCP-11 直至鉗入適當位置。(圖 2)

### 如何使用濾鏡

當轉動濾鏡轉盤時，建議從觀景器或實時觀景檢視影像，以確保最有效使用濾鏡。

### 從鏡頭移除

以逆時針方向轉動濾鏡支架固定鈕及把濾鏡支架拉出。

## 한국어

SIGMA WR-CIRCULAR PL RCP-11 제품을 구매해 주셔서 감사합니다. 이 제품은 SIGMA 500mm F4 DG OS HSM | Sports 제품 전용 드롭-인 Circular PL 필터입니다. Circular PL 필터는 수면과 유리창의 반사를 제거할 수 있으며 풍경사진에서 콘트라스트를 높일 수 있습니다.

### 경 고 !!

- 강한 충격 혹은 떨어뜨림으로 인해 필터에 손상이 가해졌을 경우 유리 파편을 조심하시기 바랍니다. 부상의 위험이 있을 수 있습니다.
- 이 렌즈는 렌즈 내부에 장착된 필터와 함께 사용 시 최상의 광학성을 제공할 수 있도록 설계되었습니다. 렌즈 내부에 필터를 장착하지 않았다면 사진의 품질이 떨어지게 됩니다. 항상 렌즈에 필터를 장착하여 사용하시기 바랍니다.
- 필터 홀더에서 WR CPL 필터를 제거하는 것은 불가합니다.

### 부분 설명 (그림.1)

- ① 필터 홀더
- ② 필터
- ③ 필터 홀더 고정 노브
- ④ 필터 회전 다이얼

### 렌즈에 장착하기

기본 필터 홀더를 렌즈로부터 탈거한 뒤 RCP-11 필터를 딸깍 소리가 나도록 주의하여 삽입합니다. (그림.2)

### 필터 사용 방법

필터가 가장 효율적으로 사용되기 위해서는 뷰파인더를 통해 이미지를 확인하거나 필터 회전 다이얼을 돌려가며 라이브 뷰를 통해 확인하시는 것을 추천합니다.

### 필터 제거 방법

필터 홀더 고정 노브를 반 시계방향으로 회전시킨 뒤 필터 홀더를 꺼냅니다.

## РУССКИЙ

Спасибо за приобретение поляризационного фильтра SIGMA WR-CIRCULAR PL RCP-11. Этот фильтр специально предназначен для объектива SIGMA 500mm F4 DG OS HSM | Sports. Поляризационный фильтр удаляет блики воды, снега, переотражения стекла и повышает контраст при пейзажной фотографии.

### ОСТОРОЖНО !!

- Во избежание травмы при ударе фильтра о твердый предмет или падении убедитесь об отсутствии стеклянных осколков.
- Оптические характеристики объектива рассчитаны с учетом использования фильтра, поэтому качество изображения снизится, если фильтр не устанавливать. Пожалуйста, держите всегда фильтр установленным в объектив.
- Фильтр невозможно снять с держателя.

### ОПИСАНИЕ ЧАСТЕЙ (рис.1)

- ① Держатель фильтра
- ② Фильтр
- ③ Фиксатор держателя
- ④ Окошко для вращения фильтра

### УСТАНОВКА В ОБЪЕКТИВ

Выньте штатный держатель и аккуратно вставьте RCP-11 внутрь объектив до щелчка. (рис.2)

### ИСПОЛЬЗОВАНИЕ ФИЛЬТРА

Для наиболее эффективного использования фильтра просматривайте кадр через видоискатель или live view и вращайте фильтр.

### СНЯТИЕ ФИЛЬТРА

Сдвиньте фиксатор против часовой стрелки и выньте держатель с фильтром

## PORTUGUÊS

Obrigado por ter adquirido o filtro SIGMA WR-CIRCULAR PL RCP-11. Este produto é um filtro Polarizador Circular dedicado "drop-in" para a objetiva SIGMA 500mm F4 DG OS HSM /Sports. O filtro polarizador circular remove os reflexos das superfices de vidros e água, e aumenta o contraste em fotografia de paisagem.

### ATENÇÃO

- Se o filtro se danificar devido a pancada ou queda. Tenha cuidado com possíveis fragmentos de vidro, pois os mesmos podem causar ferimentos.
- Esta objetiva foi concebida para ter uma performance otimizada, com a utilização do filtro instalado de origem. A qualidade da objetiva será menor se o filtro não estiver inserido. Utilize sempre o filtro dentro do respetivo suporte.
- Não é possível remover o filtro WR CPL do respetivo suporte.

### DESCRIÇÃO DOS COMPONENTES (Fig.1)

- ① Suporte de filtros
- ② Filtro
- ③ Botão de fixação do suporte
- ④ Mecanismo de rotação do filtro

### COLOCAÇÃO NA OBJETIVA

Remova da objetiva o suporte de filtro Standard, e insira com cuidado o RCP-11 até ele fixar na posição. Ouvirá um click destinto quando o suporte estiver na posição correta (Fig.2).

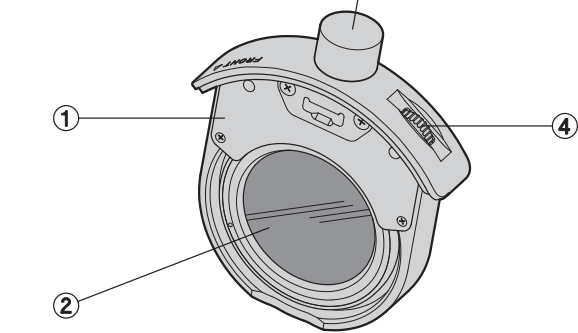
### COMO UTILIZAR O FILTRO

É recomendada a verificação da imagem através do visor da máquina ou no "live view", quando estiver a rodar o filtro com o mecanismo de rotação ④, para se assegurar que consegue o efeito desejado e a maior otimização do filtro PL.

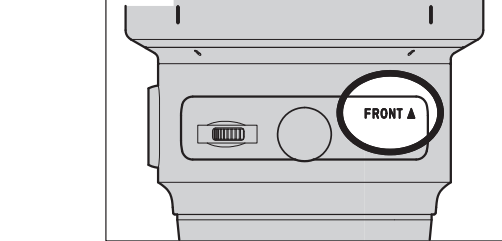
### RETIRAR O FILTRO DA OBJETIVA

Rode o botão de fixação do suporte para a esquerda e remova-o da objetiva.

### (1)



### (2)



## ITALIANO

Grazie per aver acquistato il SIGMA WR-CIRCULAR PL RCP-11. Si tratta di un filtro Polarizzatore Circolare PL del tipo drop-in per il SIGMA 500mm F4 DG OS HSM | Sports. Il filtro Polarizzatore Circolare PL elimina i riflessi dalla superficie dell'acqua, dai vetri delle finestre e aumenta il contrasto nella fotografia di paesaggio.

### ATTENZIONE!!

- Se il filtro è danneggiato da un urto o da una caduta, fate attenzione ai frammenti di vetro. Potrebbero ferirvi.
- L'obiettivo è stato progettato per fornire le migliori prestazioni se usato con il filtro. La qualità dell'immagine risulterà inferiore se non si usa il filtro, per questo motivo è consigliabile usarlo sempre.
- Non è possibile togliere il filtro WR CPL dal suo portafiltro.

### NOMENCLATURA (fig.1)

- ① Portafiltro
- ② Filtro
- ③ Vite di fissaggio del portafiltro
- ④ Ghiera rotante

### INSERIMENTO NELL'OBIETTIVO

Togliere il portafiltro di serie e inserire con attenzione il RCP-11 fino a sentire un clic (fig.2).

### COME USARE IL FILTRO

Si consiglia di controllare l'effetto del filtro sull'immagine attraverso il mirino o in live-view nel LCD, ruotando il filtro mediante la ghiera di rotazione.

### TOGLIERE IL FILTRO

Ruotare la vite di fissaggio del portafiltro in senso antiorario ed estrarre il portafiltro.